



aluplast®
Kunststoff-Fenstersysteme

IDEAL

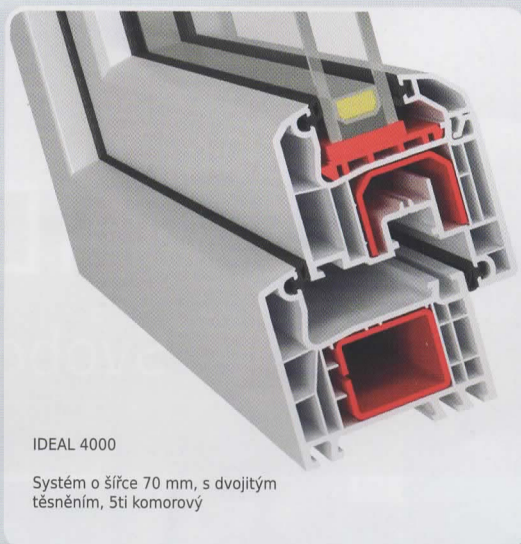
Svoboda volby



Moderní technika oken firmy aluplast umožní,
že Vaše představy a kreativita nejsou ničím ohraničené.

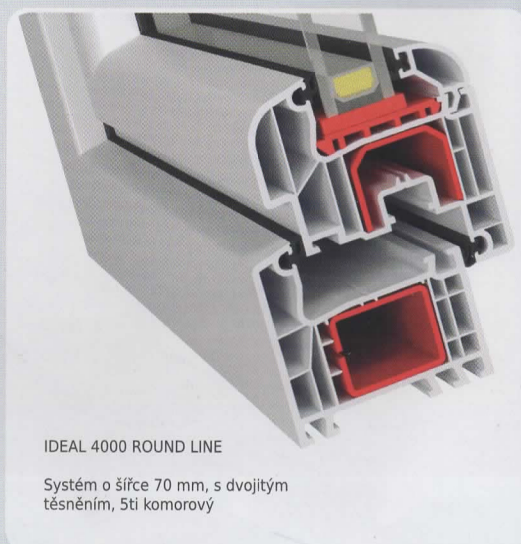
IDEAL 4000. Dokonalost tvarů.

Systém IDEAL 4000® je nová generace profilů, které splňují náročné požadavky kladené na současná okna. Kombinuje v sobě nejnovější technické poznatky s nejvyšším komfortem užívání. Pevná konstrukce profilů se stavební hloubkou 70-85 mm zpevněná ocelovou výztuhou zaručuje optimální pevnostní parametry a umožňuje vyrobít okna velkých rozměrů. Provedení Round-line zajišťuje výborné tepelně-izolační a akustické vlastnosti. 15° sklon rámu a křídla umožňuje optimální odvod vody. Posunutí osy kovací drážky o 13 mm dává lepší možnost zabezpečení před vloupáním. Originální a harmonický vzhled v kombinaci s velkým výběrem systémových řešení dává neomezené možnosti kreativity oken a dotvoření vlastního stylu. Různé typy zasklívacích lišt nabízí velkou variabilitu při sladění interiéru.



IDEAL 4000

Systém o šířce 70 mm, s dvojitým těsněním, 5ti komorový



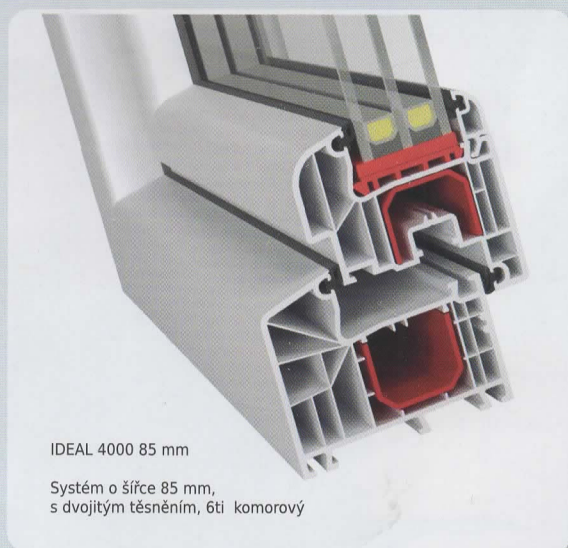
IDEAL 4000 ROUND LINE

Systém o šířce 70 mm, s dvojitým těsněním, 5ti komorový

Systém IDEAL 4000® je variabilní velkým výběrem kombinací rámu a křidel. Využitelnost se nabízí jak v případě nových architektonických projektů rodinných domů a víceúčelových budov, tak v případě renovací. Velká stavební hloubka a snížená výška rámu a křídla zvětšuje prosklenou plochu a pomáhá prosvětlit vnitřní plochy.

IDEAL 4000 - výhody

- 5-6-komorový systém pro zvýšené nároky na tepelnou izolaci, koeficient $U_t = 1,3 \text{ W/m}^2\text{K}$
- šířka skleněné výplně do 41 mm
- zvýšená stavební hloubka na 70-85 mm
- moderní design, zešikmené plochy a oblé hrany zevnitř a zvenku
- různé napojovací profily pro různé situace napojení
- možný krytý, neviditelný odvod vody
- velká komora na výztuž pro optimální statické zatížení
- design lišt okolo skleněných výplní pro interiér
- křídla plošně zapustěná, polozapustěná
- různé obrysy profilů pro náročný vzhled (např. Soft-line, Round-line)
- 2 obvodové těsnící plochy pro vysokou těsnost
- jednoduché separování profilů a těsnění na recyklaci šetrnou vůči životnímu prostředí



IDEAL 4000 85 mm

Systém o šířce 85 mm, s dvojitým těsněním, 6ti komorový



IDEAL 4000 85 MM

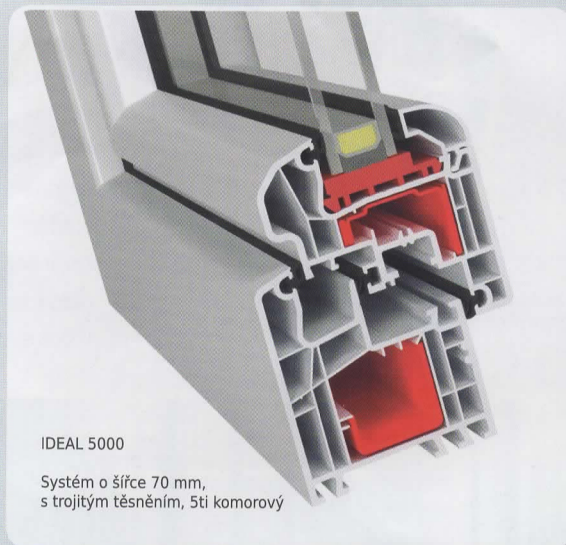
IDEAL 4000 85 mm kombinuje originalitu formulář s tímto řešením. Zcela vynikající technická a futuristická podoba. Tato kombinace z nejpůvodnějších způsobů utěsnění vnější rámec šesti komorová konstrukce s hloubkou 85 mm, což umožňuje lepší tepelnou izolaci oken. Moderní design dává oknům elegantní a harmonický vzhled.

IDEAL 5000. Nadčasová elegance.

IDEAL 5000® je 5-komorový systém se stavební hloubkou 70 mm a 3 těsnícími plochami, který se vyznačuje mimořádně dobrou tepelnou izolací. Takto zajistíte bezpečnost a příjemnou atmosféru bydlení ve vašem domě. Systém okenních profilů aluplast® IDEAL 5000® je důsledným dalším vývojem systému IDEAL 4000® na bázi středového těsnění. Prostřednictvím použití speciálně vyvinutých výztuží dokonce dosáhl systém IDEAL 5000® ve spojitosti se speciálními skleněnými výplněmi standard pro pasivní dům. Speciální konstrukcí vzniká kromě toho velmi štíhlý vzhled křídla, které okno tvořivé zvýrazní a dělá ho mimořádně atraktivním.

IDEAL 5000 - výhody

- 5-komorové řešení a stavební hloubka 70 mm, 3 těsnící plochy
- vynikající zvuková ochrana a tepelná izolace (koeficient $U_f = 1,2 \text{ W/m}^2\text{K}$)
- šíře skleněné výplně do 41 mm
- velká komora na výztuž pro optimální statické zatížení
- obzvláště chráněná komora pro kování- optimální ochrana proti vloupání
- skryté uložení středového těsnění v křídle
- různé napojovací profily pro různé situace zabudování
- moderní design, zešíkmené plochy a oblé hrany zevnitř a zvenku
- různé obrysy profilů pro náročný vzhled (např. Soft-line, Round-line®)
- velký výběr dekorovaných fólií
- jednoduché separování profilů a těsnění na recyklaci šetrnou vůči životnímu prostředí

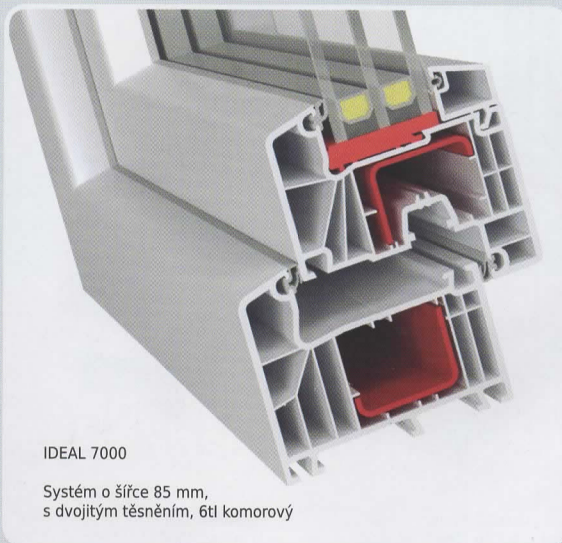


IDEAL 7000. Více možností.

Systém IDEAL 7000® garantuje zdokonalení systému z již osvědčeného systému s dorazovým těsněním IDEAL 4000® - s použitím 85 mm stavební hloubky - moderní okenní technologie. Inovativní v Soft-linedesignu získal na individualitě spolu s vynikajícími tepelnými a zvukovými vlastnostmi. S tímto vysoce kvalitním systémem IDEAL 7000® nemusel aluplast udělat kompromisy nejen z optického, ale ani z technického hlediska a využil přednosti jednak ze známého systému IDEAL 4000®. Koncept compatibility systému IDEAL zřetelně dokazuje, jak je možné šetřit náklady a skladové zásoby, což je výhodné i pro koncového zákazníka. Plastové profily aluplast® jsou garantem nejvyšší míry individualizmu a bezpečnosti v budovách a rodinných domech.

IDEAL 7000 - výhody

- vícekomorová stavba křídla pro optimální tepelnou izolaci
- 85 mm stavební hloubka s výztuhou pro vyšší stabilitu
- 6-komorový systém pro vyšší tepelné vlastnosti
- Koeficient $U_f = 1,1 \text{ W/m}^2\text{K}$
- šířka skleněné výplně do 51 mm
- moderní design, zešíkmené plochy a oblé hrany zevnitř a zvenku
- různé spojovací profily pro různé situace zabudování
- velká komora na výztuž pro optimální statické zatížení
- design lišt okolo skleněných výplní pro interiér
- 2 obvodové těsnící plochy pro vysokou těsnost



IDEAL 8000. Technologie a design

Systém IDEAL 8000® je novátorským řešením při projektování, které klade důraz na design a styl a tepelně izolační vlastnosti. Nejvyšší třída 6ti komorového profilu a stavební hloubka 85 mm umožnily získat co nejnižší prostup tepla. Díky uložení komor uvnitř profilu a třetímu těsnění se podařilo redukovat tepelné úniky mezi křídlem a rámem. Profil se středovým těsněním umožnil vytvořit suchou komoru ve které je schované kování a to prodlužuje jeho životnost.

IDEAL 8000 - výhody

- 6-komorové řešení s vynikající izolační hodnotou (koeficient $U_f = 1,0 \text{ W/m}^2\text{K}$)
- vhodné pro nízkoenergetické domy
- šířka skleněné výplně do 51 mm
- 3 těsnění pro vyšší tepelnou a zvukovou izolaci
- moderní design
- chráněná komora pro kování- optimální ochrana proti vloupání
- různé spojovací profily pro různé situace napojení
- velká komora na výztuž pro dobré statické hodnoty

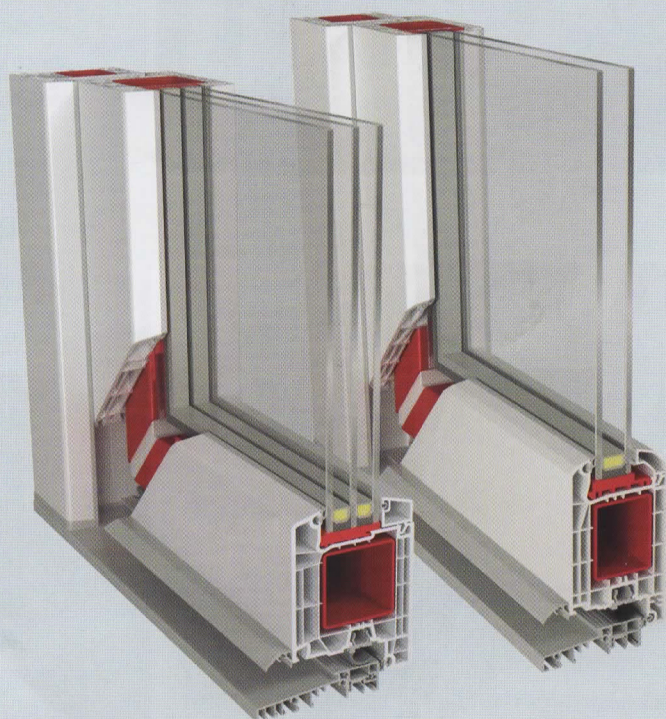
IDEAL 8000

Systém o šířce 85 mm,
s trojitým těsněním, 6ti komorový



Vnější dveře

Vnější dveře jsou součástí budovy, od kterých se očekává aby byla zajištěna vysoká úroveň bezpečnosti a ochrany proti hluku a povětrnostním podmínkám. Díky vícekomorovému profilu, hloubky 70-85 mm a použití prahu dveří s izolační vložkou má velmi dobrý výkon tepelné izolace. Vysoká stabilita křídel umožňuje vyrábět křídla velkých rozměrů. Svařovaná rohová spojka zajišťuje vhodné statické a vytrvalostní parametry. Nízký práh 20 mm splňuje požadavky na budování bezbariérové architektury. Možnost výběru různých výplní až do tloušťky 51 mm. Lze je snadně zamontovat k fasádě domu a tím vytvořit harmonický celek.



Vnější dveře
IDEAL 7000

Vnější dveře
IDEAL 4000